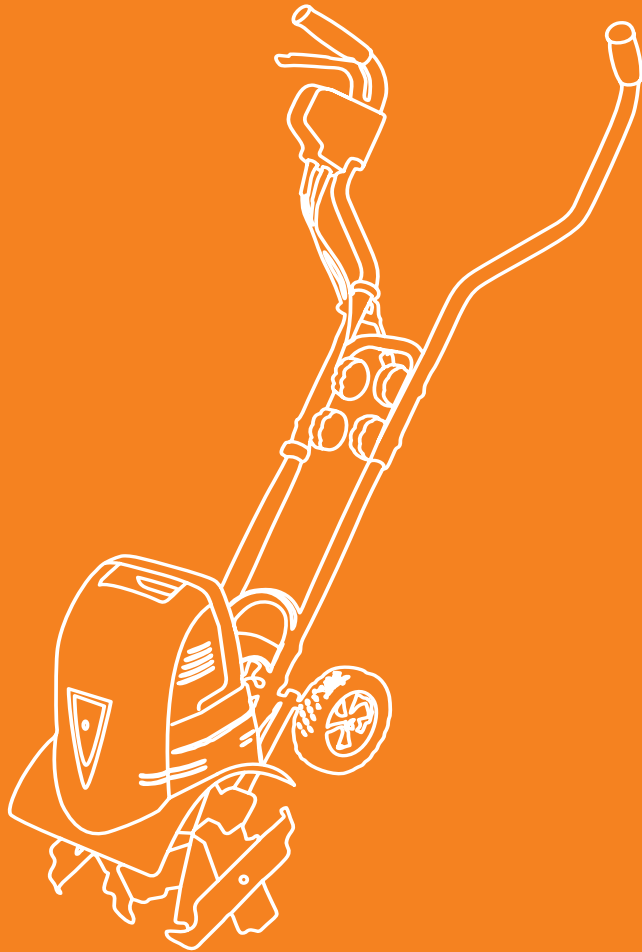




DAEWOO
POWER PRODUCTS



КУЛЬТИВАТОР ЭЛЕКТРИЧНИЙ

DAT 1800E

ЗМІСТ

1. Передмова	2
2. Описання виробу	2
3. Технічні характеристики	2
4. Комплектація	3
5. Загальний вигляд виробу	3
6. Інформація щодо безпеки	4
7. Описання символів	7
8. Збирання виробу	8
9. Робота з пристроєм	10
10. Обслуговування пристрою	11
11. Усунення несправностей	13
12. Утилізація пристрою	14
13. Технічне обслуговування	15
14. Утилізація пристрою	16

Виробник залишає за собою право на внесення змін до конструкції, дизайну та комплектації виробів. Зображення в інструкції можуть відрізнятися від реальних вузлів і надписів на виробі.

**Адресу сервісних центрів з обслуговування
силової техніки DAEWOO Ви можете знайти на сайті
WWW.DAEWOO-POWER.COM.UA**

1. ПЕРЕДМОВА

Дякуємо Вам за придбання культиватора **DAEWOO**.

У цьому посібнику міститься описання техніки безпеки і процедур щодо обслуговування та використання моделей культиваторів **DAEWOO**. Усі дані в Посібнику користувача містять найсвіжішу інформацію, доступну на момент друку. Просимо взяти до уваги, що деякі зміни, внесені виробником, можуть не відобразитися в цьому посібнику. Зображення та малюнки можуть відрізнятись від реального виробу. У разі виникнення проблем використовуйте корисну інформацію, розміщену в кінці посібника.

Перед початком роботи з культиватором необхідно уважно прочитати весь посібник. Це допоможе уникнути можливих травм та пошкодження обладнання.

2. ОПИСАННЯ ВИРОБУ

Електрокультиватори призначені для обробки ґрунту на городах і невеликих дачних ділянках. Електричний культиватор **DAEWOO** має підвищену зручність експлуатації та дозволяє значно полегшити працю дачника в теплиці, парниках, а також комунальним службам у міському господарстві.

Основні переваги електричного культиватора **DAEWOO** — це простота експлуатації та легкість в обслуговуванні, низький рівень шуму та вібрації, невелика вага, компактність і простота збирання, що дозволяє перевозити його в багажнику легкового автомобіля. Електрокультиватори **DAEWOO** прості в збиранні та зручні в експлуатації, що дозволяє експлуатувати їх літнім людям та жінкам.

За допомогою електрокультиватора **DAEWOO** можна легко та швидко виконати оранку ґрунту з одночасним закладанням добрив, рихлити та вирівнювати ґрунт, просапувати міжряддя, підгортати грядки та нарізати борозни.

Електрокультиватор **DAEWOO** придатний для роботи на похилих поверхнях та в закритих приміщеннях завдяки відсутності вихлопних газів.

3. ТЕХНІЧНІ ХАРАКТЕРИСТИКИ

Культиватор	DAT 1800E
Тип двигуна	електричний
Потужність, Вт	1750
Напруга, В	220-240
Частота, Гц	~50
Робоча ширина, см	40
Робоча глибина, см	23
Діаметр фрез, см	23

Культиватор	DAT 1800E
Рівень шуму, дБ	93
Кількість ножів, од.	24
Частота обертання, об/хв	140
Вага нетто, кг	13,3

Вимоги до подовжувального кабелю:

- Максимальна довжина — 50 м
- Перетин — 3×1,5 м²

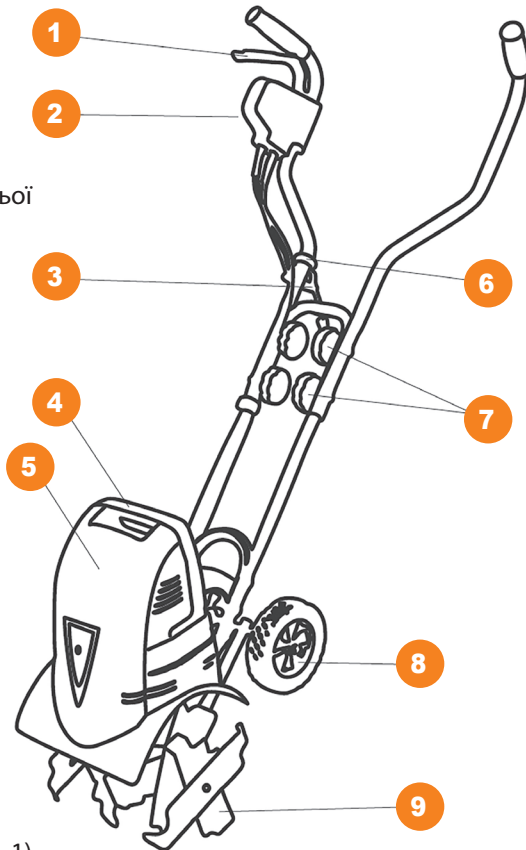
4. КОМПЛЕКТАЦІЯ

До комплекту поставки входять:

Електричний культиватор	1 од.
Ножі	24 од.
Транспортувальні колеса	2 од.
Посібник користувача	1 од.
Упаковка	1 од.

5. ЗАГАЛЬНИЙ ВИГЛЯД ВИРОБУ

1. Важіль включення фрез
2. Запобіжна кнопка
3. Мережний шнур
4. Ручка для транспортування
5. Корпус двигуна
6. Фіксатор мережного шнура
7. Кріплення верхньої та нижньої частин рукоятки
8. Транспортувальні колеса
9. Фрези



(Рис. 1)

6. ІНФОРМАЦІЯ ЩОДО БЕЗПЕКИ

УВАГА!

Перед початком експлуатації уважно прочитайте цей посібник користувача. Робота з культиватором без ознайомлення з цим посібником може призвести до пошкодження техніки та отримання травм.

Загальні вказівки щодо техніки безпеки

- Під час роботи культиватора необхідно завжди виконувати рекомендації, що містяться в цій інструкції з експлуатації. Інакше виникає небезпека травматизму або небезпека пошкодження пристрою.
- Оператор повинен знати, як можна негайно зупинити робочі органи культиватора і двигун.
- Запустити пристрій дозволяється лише перебуваючи в доброму фізичному та психічному стані.
- Забороняється працювати з пристроєм після прийому ліків, вживання алкогольних напоїв або наркотиків, які можуть мати негативний вплив на реакцію працюючого.
- Цей пристрій призначений лише для обробки ґрунту під час посівних робіт, оброблення або догляду за рослинами. Використання культиватора для інших цілей заборонено.

УВАГА!

Недотримання вказівок та інструкцій з техніки електробезпеки може спричинити ураження електричним струмом, важкі травми та пожежу. Зберігайте ці інструкції впродовж всього терміну користування електричним культиватором DAEWOO.

Електробезпека

- Вилка мережного шнура електричного культиватора повинна відповідати мережній розетці. В жодному разі не змінюйте конструкцію вилки. Ця вимога знижує ризик ураження електричним струмом.
- Уникайте контакту з заземленими поверхнями, наприклад з трубами, елементами опалення тощо. При заземленні через них підвищується ризик ураження електричним струмом.

- Захищайте культиватор від дощу та сирості. Проникнення води в електричний культиватор підвищує ризик ураження електричним струмом.
- Не допускається використовувати мережний шнур не за призначенням, наприклад для переносу чи підвішування електричного культиватора або для витягання вилки із мережної розетки. Захищайте шнур від впливу високих температур, масла, гострих кромок або рухомих частин культиватора.

Пошкоджений або сплутаний шнур підвищує ризик ураження електричним струмом.

- Перед тим як почати роботу, перевірте, чи не пошкоджений інструмент і кабель мережі.
- Встромляючи вилку в розетку, слідкуйте за тим, щоб вимикач не був заблокований.
- На відкритій місцевості застосовуйте лише дозволений для цього подовжувальний кабель.
- Якщо Ви здійснюєте зовнішні роботи, розетку слід обладнати запобіжником або вимикачем аварійного струму.
- Якщо Ви не користуєтеся культиватором або не налаштовуєте його, витягніть вилку з розетки.
- Завжди відводьте кабель від культиватора назад.

Безпека людей

- Продумано починайте роботу з електричним культиватором, будьте уважні, слідкуйте за тим, що Ви робите. Не користуйтеся культиватором втомленими, у стані наркотичного чи алкогольного сп'яніння або під впливом ліків. Неуважність під час роботи з електричним культиватором може призвести до серйозних травм.
- Не користуйтеся культиватором, якщо вимикач несправний.
- Віддаліть усіх сторонніх осіб на відстань не менше 10 м від місця роботи з культиватором.
- Не експлуатуйте культиватор поблизу вибухонебезпечних рідин, газів та інших речовин. Обладнання може бути джерелом іскор, які можуть спричинити загоряння.
- Не починайте експлуатацію, доки територія не звільнена від сторонніх предметів.
- Вмикайте інструмент безпосередньо перед контактом з матеріалом.
- Не перевантажуйте машину. Якщо кількість обертів зменшується, зніміть навантаження або вимкніть машину. Необхідно працювати у межах вказаного діапазону потужності для цього інструмента.
- Зберігайте культиватори в місцях, не доступних для дітей.

Підготовка до роботи

- Під час експлуатації пристрою завжди взувайте міцне взуття на нековзній підошві та одягайте довгі штани.
- Не дозволяється працювати з пристроєм босоніж або в сандалях.
- Перед користуванням завжди робіть візуальний огляд, щоб переконатися, що оснащення і деталі не спрацьовані та не мають пошкоджень. Якщо пошкоджено ріжучі кромки чи кріпильні гвинти, необхідно замінити увесь комплект, щоб не порушити баланс пристрою.
- Ретельно перевірте робочу зону та видаліть всі сторонні предмети.
- Уникайте надто тривалого керування пристроєм, бо довгочасний вплив вібрації на руки оператора може заподіяти шкоду.

Дії під час роботи культиватором

- Вмикайте двигун відповідно до вказівок і тільки у разі забезпечення безпечної відстані від ніг до просапного оснащення.
- Заборонена присутність сторонніх осіб у робочій зоні.
- Руки та ноги не повинні розташовуватися на обертових елементах чи під ними.
- В жодному разі не піднімайте і не транспортуйте пристрій, коли працює двигун.
- Під час роботи пристрою на пагорбах культиватор може перекинутися. Можна використовувати пристрій на пагорбах із підйомом схилів не більше 10% (5,7°). Кут нахилу 5,7° відповідає вертикальному підйому 10 см при 100 см горизонтальної площини.
- Завжди слідкуйте за правильним розташуванням пристрою на схилах. Плужну оранку не можна виконувати на занадто крутих схилах, щоб не втратити контроль над керуванням культиватором.
- Під час робіт на пагорбах повинні бути встановлені всі чотири фрези.
- Не ведіть роботи упоперек схилу, а також вперед або назад. Оператору забороняється стояти на схилі нижче від пристрою, щоб за можливої втрати контролю над ним не потрапити під культиватор, який рухається.
- Зміну напрямку руху на пагорбах треба здійснювати дуже обачно, щоб не втратити контроль над пристроєм.
- Пересувайтеся з пристроєм тільки в темпі кроку, швидке пересування заборонене. У разі швидкого пересування зростає небезпека можливих нещасних випадків через спотикання, ковзання тощо.
- На камінчастих ґрунтах зменшуйте кутову швидкість.
- Для регулювання робочої глибини ходу вдавлийте сошник у ґрунт більше чи менше, змінюючи зусилля натиску на ручку.
- Під час зміни напрямку руху чи наближення пристрою будьте особливо обережними.
- Слідкуйте за перешкодами під час руху культиватора назад, щоб не спіткнутися!

Небезпека травматизму!

- Ніколи не кладіть руки чи ноги на обертові деталі або під них. Ніколи не торкайтеся обертової фрези.
- Проорювання можна робити тільки при денному світлі або хорошему штучному освітленні.
- Не можна культивувати в місцях, де може проходити електро-, газо- чи водопровід. Скористайтеся відповідним пошуковим інструментом для того, щоб відшукати такі проводи.
- Відкладайте інструмент лише після того, як вимкнете та переконаєтеся в тому, що він повністю зупинився.
- Користуйтеся лише приладдям, яке рекомендує виробник.

7. ОПИСАННЯ СИМВОЛІВ



Увага!



Прочитайте посібник користувача перед початком роботи



Дотримуйтеся дистанції під час роботи з пристроєм



Щоб уникнути нещасного випадку, не стійте перед працюючим пристроєм



Небезпечно!
Не торкайтеся обертових фрез

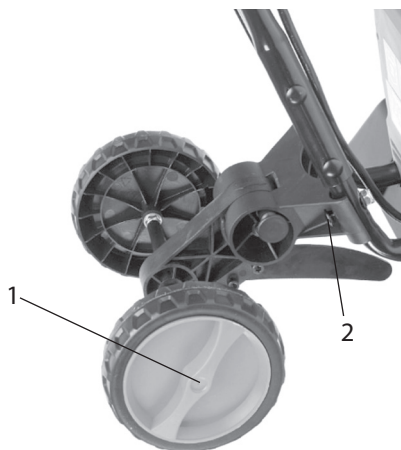


Під час обслуговування чи ремонту від'єднайте провід від електричної мережі

8. ЗБИРАННЯ ВИРОБУ

Монтаж транспортувальних коліс

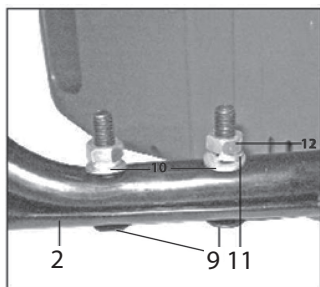
- Закріпіть колеса (Рис. 2, позиція 1) за допомогою болтів (позиція 2).



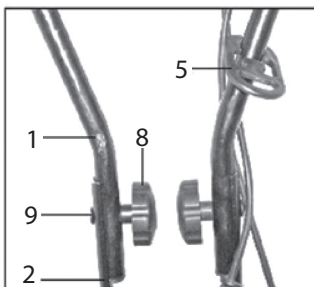
(Рис. 2)

Монтаж панелі оператора

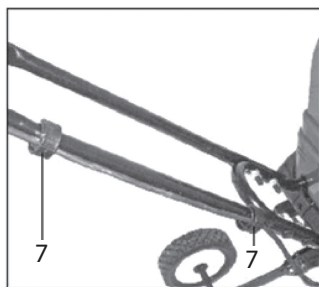
- Приєднайте нижню частину рукоятки (Рис. 3, позиція 2) до опорної рами, використовуючи два гвинта (Рис. 3, позиція 9), дві шайби (Рис. 3, позиція 10), дві гровер-шайби (Рис. 3, позиція 11) та дві гайки (Рис. 3, позиція 12) з кожного боку.



(Рис. 3)



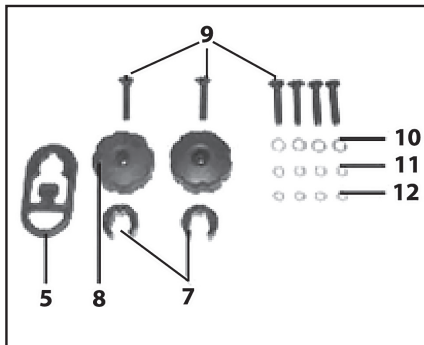
(Рис. 4)



(Рис. 5)

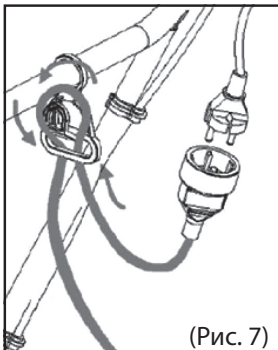
Монтаж панелі оператора

- Закріпіть фіксатор мережного шнура (Рис. 4, позиція 5) на верхній частині рукоятки (Рис. 4, позиція 1) з боку важеля включення.
- Приєднайте верхні частини рукоятки (Рис. 4, позиція 1) до нижніх частин (Рис. 4, позиція 2) за допомогою гвинтів (Рис. 4, позиція 9) та чотирьох «баранців» (Рис. 4, позиція 8) — по два з кожного боку.
- Встановіть дві кліпси для закріплення мережного шнура (Рис. 5, позиція 7). Для здійснення монтажу передбачені відповідні деталі. (Див. рис. 6).



(Рис. 6)

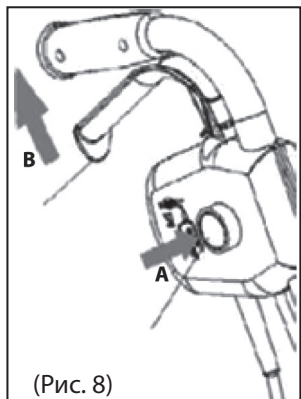
1. Тримач мережного шнура (позиція 5)	1 од.
2. Кліпси для закріплення кабелю (позиція 7)	2 од.
3. «Баранці» (позиція 8)	4 од.
4. Гвинт (позиція 9)	6 од.
5. Шайба (позиція 10)	4 од.
6. Гровер-шайба (позиція 11)	4 од.
7. Гайка (позиція 12)	2 од.



(Рис. 7)

Підключіть мережний шнур до джерела напруги та переконайтеся в надійності його кріплення у фіксаторі мережного шнура (Рис. 7).

9. РОБОТА З ПРИСТРОЄМ

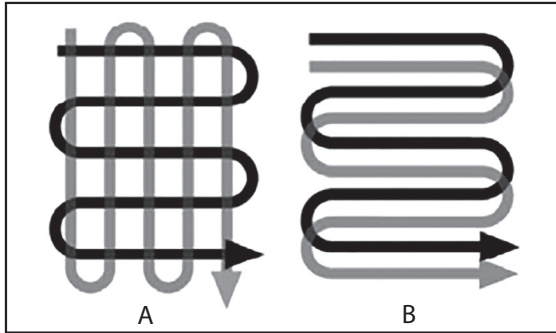


(Рис. 8)

- Запуск культиватора здійснюється шляхом натискання кнопки А (Рис. 8) та одночасним натисканням важеля В (Рис. 8). Після запуску фрез кнопку А можна відпустити.
- Для вимкнення відпустіть важіль В.

Поради щодо використання культиватора

- Вмикайте культиватор тільки після доставляння його до місця експлуатації.
- Завжди утримуйте культиватор двома руками. Щоб уникнути пошкодження проводу подовжувача, слідкуйте, щоб він завжди знаходився позаду вас.
- Рух культиватора вперед здійснюється під дією фрез.
- Фрези повинні заглиблюватися у ґрунт повільно. Не забудьте перед початком експлуатації відрегулювати висоту коліс.
- Для зручності орання можна регулювати положення транспортувальних коліс, переміщуючи їх (Рис. 2) із положення А в положення В.
- Під час глибокої обробки ґрунту найбільш ефективним методом є рух культиватора спочатку вперед на відстань витягнутих рук, потім підтягування його в зворотному напрямку (до себе), після чого треба знову повторити ті самі дії.
- Фрези повинні завжди працювати на максимальній швидкості. Не допускайте перевантажень.
- Якщо фрези зариваються глибоко в ґрунт, витягайте їх, похитуючи машину із боку в бік і пригальмовуючи, поки вони не вивільняться.
- При підготовці ділянки до посіву обробляйте ґрунт, використовуючи маршрути, вказані на рисунку 9.



(Рис. 9)

УВАГА!

Перед проведенням будь-яких робіт на пристрої переконайтеся, що він відключений від джерела живлення. Виконуйте тільки ті роботи з техобслуговування, які описані в інструкції з експлуатації.

- Для того щоб пристрій працював надійно, затягуйте всі гайки, болти і гвинти до упору.
- З міркувань безпеки своєчасно замінюйте зношені або пошкоджені деталі.
- Після кожного використання видаляйте з культиватора бруд і траву.
- Перед тривалим зберіганням, для запобігання корозії, покрийте всі металеві частини мастилом.
- Для очищення пластмасових деталей користуйтеся вологою ганчіркою. Не використовуйте розчинники або гострі предмети.
- Регулярно очищуйте вентиляційні отвори і рухомі деталі від пилу і бруду.

10. ОБСЛУГОВУВАННЯ ПРИСТРОЮ

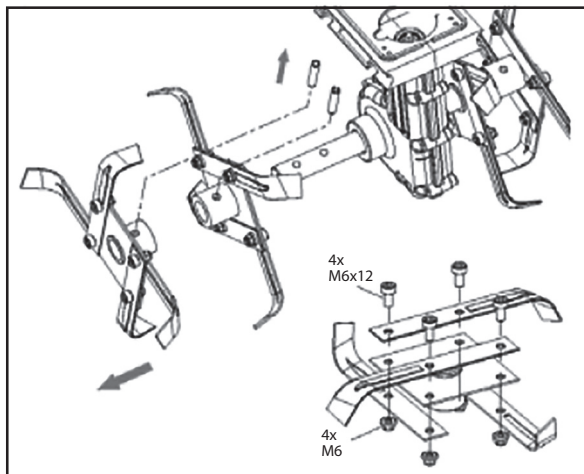
Мастило

- Всі зубчасті передачі поставляються із заводським мастилом. Один раз на рік необхідно змащувати редуктор в авторизованому сервісному центрі.

Фрези

- Якщо фрези зношені або зламані, їх необхідно замінити в авторизованому сервісному центрі. Відсутність належного догляду за фрезами призводить до зниження ефективності культивації або до перевантаження двигуна. Під час роботи з фрезами завжди використовуйте захисні рукавички.

- Заміна фрез виконується тільки в комплекті та одночасно.
- Під час заміни фрез видаліть зовнішній шплінт і зніміть фрезу з приводного вала.



(Рис. 10)

Зберігання

Приміщення для зберігання повинно бути сухим і не запиленим. Крім того, пристрій слід зберігати у не доступному для дітей місці. Можливі несправності на пристрої слід усувати перед встановленням машини на зберігання, щоб вона знаходилася завжди у стані готовності до експлуатації.

Зберігання в зимовий період (консервація)

При тривалому простої пристрою необхідно дотримуватися таких умов:

- Всі зовнішні частини двигуна та пристрою, особливо ребра охолодження, треба ретельно очистити.
- Усі рухомі деталі слід добре змащувати маслом чи мастилом.
- Упаковка, приладдя та пристрій виготовлені з матеріалів, придатних для вторинного використання. Слід мати це на увазі під час утилізації виробу або його упаковки.

Транспортування

- Пристрій повинен транспортуватися в положенні, зазначеному на коробці.
- Під час навантажувально-розвантажувальних робіт не допускається піддавати пристрій ударним навантаженням.
- Пристрій повинен бути надійно закріпленим, щоб не допускати його переміщення всередині транспортного засобу.

11. ГАРАНТІЙНЕ ОБСЛУГОВУВАННЯ

Пристрої **DAEWOO** проходять обов'язкову сертифікацію відповідно до Технічного Регламенту про безпеку машин і обладнання. Використання, техобслуговування та зберігання пристрою **DAEWOO** повинні здійснюватися точно, як описано в цій інструкції з експлуатації.

Термін служби виробу складає 5 років.

Після закінчення цього терміну виробник не несе відповідальності за безпечну роботу виробу, а також за заподіяння шкоди здоров'ю чи майну.

Гарантійний термін ремонту: 1 рік основної гарантії + 2 роки додаткової гарантії, що надається при дотриманні умов реєстрації та своєчасному проходженні технічного обслуговування. Повні умови додаткової гарантії описані в Гарантійному талоні.

Виробник не несе відповідальності у разі шкоди через пошкодження внаслідок невиконаних робіт з техобслуговування.

До таких пошкоджень, крім іншого, належать:

- корозійні пошкодження та інші наслідки неправильного зберігання;
- пошкодження та наслідки в результаті застосування неоригінальних запчастин;
- пошкодження внаслідок робіт з техобслуговування та ремонту, які виконувалися неуповноваженими спеціалістами.

Виробник не несе відповідальності за всі пошкодження та шкоду, викликані недотриманням вказівок щодо техніки безпеки, технічного обслуговування.

Це, в першу чергу, поширюється на:

- використання виробу не за призначенням;
- використання не допущених виробником мастильних матеріалів, бензину і моторного масла;
- технічні зміни виробу;
- непрямі збитки у результаті подальшого використання виробу з несправними деталями.

Усі роботи, наведені у розділі «Технічне обслуговування», повинні проводитися регулярно. Якщо користувач не може виконати ці роботи з техобслуговування сам, то слід звернутися до авторизованого сервісного центру для оформлення замовлення на виконання необхідних робіт. Список адрес Ви зможете знайти на нашому офіційному інтернет-сайті:

www.daewoo-power.com.ua

12. УСУНЕННЯ НЕСПРАВНОСТЕЙ

Несправність	Можлива причина	Усунення несправності
Двигун не запускається	Відсутнє живлення	Перевірте стан проводів і джерела живлення
	Відмова запобіжної кнопки	Зверніться до авторизованого сервісного центру, який має повноваження від виробника
	Спрацювало реле перегріву	1. Зменшіть глибину обробки ґрунту 2. Видаліть сторонні предмети з ґрунту 3. Надто щільний ґрунт. Зменшіть глибину обробки та повільно переміщуйте культиватор почергово вперед і назад. Повторне ввімкнення
Надмірний або нетиповий шум	Заклинення фрез	Допускається через 15 хвилин. Вимкніть культиватор і дайте повністю зупинитися фрезам. Видаліть сторонні предмети
	Відсутність змащення	Зверніться до авторизованого сервісного центру, який має повноваження від виробника
	Послаблення болтових з'єднань, гайок чи захисних елементів	Підтягнути. Якщо шум залишився, зверніться до авторизованого сервісного центру, який має повноваження від виробника
Надмірна вібрація	Занадто велика глибина обробки ґрунту	Замінити фрези або звернутися до авторизованого сервісного центру, який має повноваження від виробника. Встановіть правильну глибину
Низька ефективність роботи	Занадто мала глибина обробки ґрунту	Встановіть правильну глибину
	Надмірне зношення фрез	Замініть фрези або зверніться до авторизованого сервісного центру, який має повноваження від виробника

13. ТЕХНІЧНЕ ОБСЛУГОВУВАННЯ

		Під час кожного запуску*	Перший місяць або 20 годин	Кожні 3 місяці або 50 годин	Кожні 6 місяців або 100 годин	Кожен рік або 300 годин
Ремінь привода фрез	перевірка	×		×		
Масло в редукторі	перевірка/ заміна		×			×
Мастило в редукторі	перевірка/ заміна		×			×
Ролик натягнення ремня	перевірка	×		×		
Тросики	перевірка/ регулювання	×		×		
Фрези	перевірка	×				
Оберти двигуна	перевірка/ регулювання	×				×
Редуктор самоходу	перевірка			×		
Привод самоходу	перевірка/ змащення			×		
Ремінь самоходу	перевірка	×		×		
Колектор електродвигуна	перевірка/ очищення					×
Гальмо електродвигуна	перевірка					×
Механізм зчеплення	перевірка					×

* Виконується самостійно

14. УТИЛІЗАЦІЯ ПРИСТРОЮ

- Пристрій, інструкцію з експлуатації та всі комплектуючі деталі слід зберігати протягом усього терміну експлуатації. Повинен бути забезпечений вільний доступ до всіх деталей і необхідної інформації для всіх користувачів пристрою.
- Цей пристрій та комплектуючі вузли виготовлені з безпечних для навколишнього середовища та здоров'я людини матеріалів і речовин.
- Тим не менш, для запобігання негативному впливу на навколишнє середовище після завершення використання пристрою або після закінчення терміну його служби чи у разі його непридатності для подальшої експлуатації пристрій підлягає здачі до приймальних пунктів з переробки металобрухту і пластмас.
- Утилізація пристрою та комплектуючих вузлів полягає в його повному розбиранні та подальшому сортуванні за видами матеріалів і речовин, для подальшого переплавляння чи використання для вторинної переробки.
- Після закінчення терміну служби пристрій повинен бути утилізований відповідно до норм, правил і способів, діючих у місці утилізації побутових приладів.
- Утилізація пристрою повинна бути проведена без заподіяння екологічної шкоди навколишньому середовищу.
- Технічні рідини (паливо, масло) необхідно утилізувати окремо, відповідно до норм утилізації відпрацьованих нафтопродуктів, діючих у місці утилізації.



WWW.DAEWOO-POWER.COM.UA

Manufactured under license of Daewoo International Corporation, Korea